



Fabricant de Matériel d'Élevage et Agricole

Nourrisseurs gamme ovine



JMS 2002

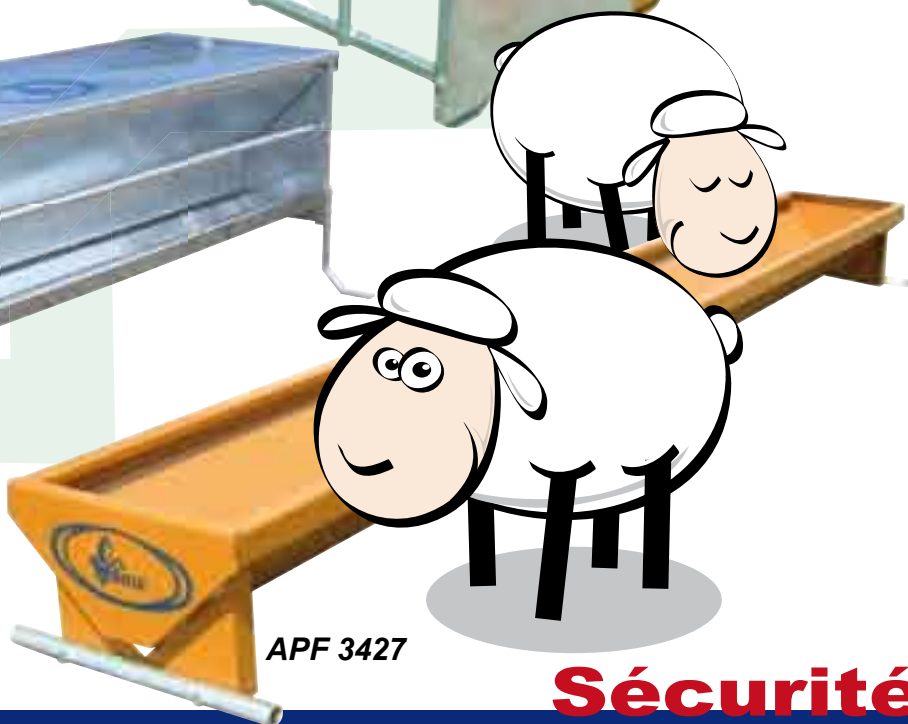


**Finition
Polyuréthane
Acrylique**

JMD 2002



JMD 24024



APF 3427

Photos non contractuelles

Sécurité
Résistance
Fonctionnalité

Satene® Fabricant de Matériel d'Élevage et Agricole

Route de Guéret - 36400 LA CHATRE

Tél.: 02.54.06.06.30 - Fax: 02.54.48.12.26 - Site Web: www.satene.fr



Nourrisseurs gamme ovine

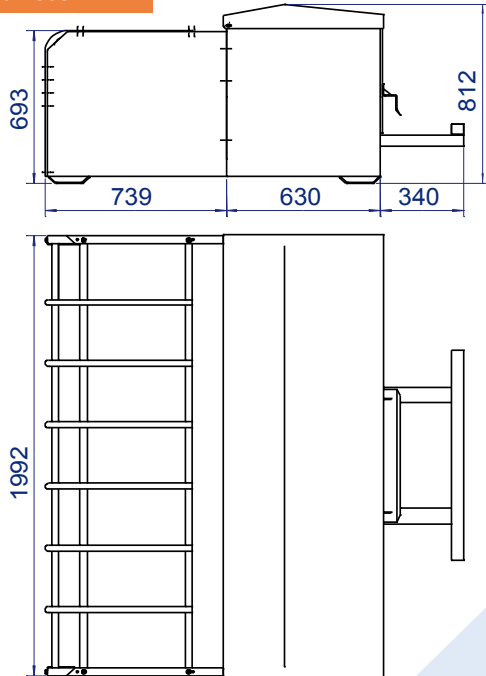


Nourrisseur simple Réf. JMS 2002

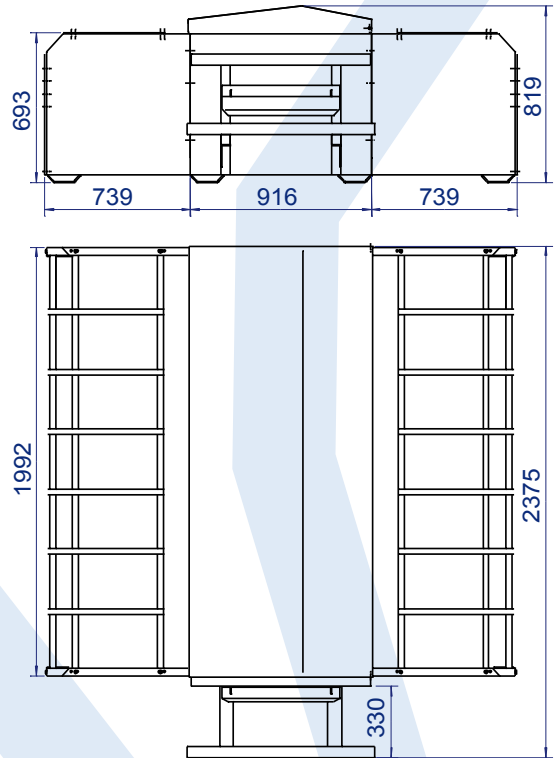


JMS 2002

Poids à vide 145 kg
Capacité 265 L
Surface des parcs 1,50 m²
Flancs tôlés galvanisés



Nourrisseur double Réf. JMD 2002

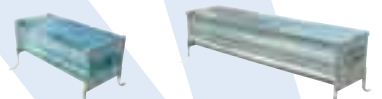
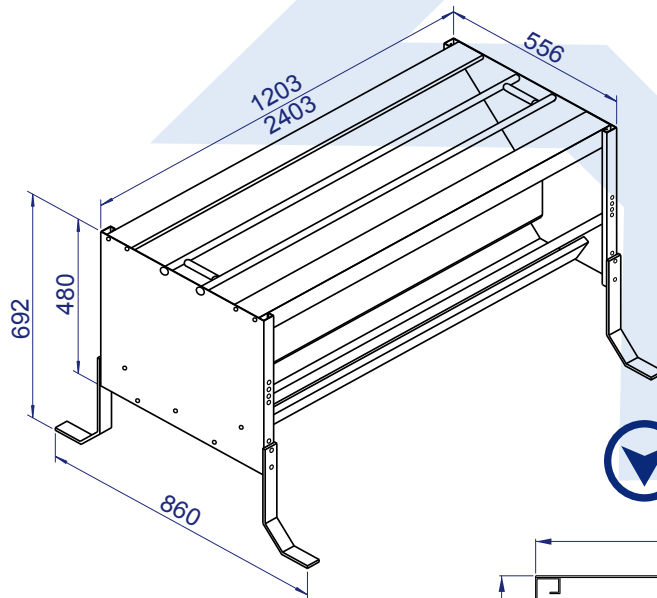


JMD 2002

Poids à vide 210 kg
Capacité 415 L
Surface des parcs 3 m²
Flancs tôlés galvanisés



Nourrisseurs doubles de bergerie Réf. JMD 12012 et JMD 24024



JMD 12012 JMD 24024

Poids à vide 42 kg 84 kg
Capacité 120 L 240 L

Entièrement galvanisés
Disponibles avec ou sans toits

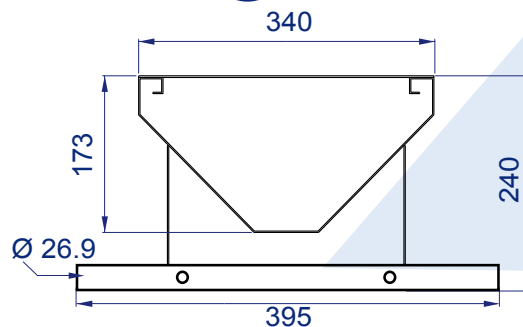
SATENE - Octobre 2006



Auge pieds fixes Réf. APF 3427



APF 3427
Dimensions : 2.76 x 0.34 x 0.17 m
Capacité : 112 L
Poids à vide : 23 Kg



- + Tôle épaisseur 15/10
- . Finition polyuréthane
- . Vidange
- . Bords en double rabats : Sécurité accrue.
- . Piètement anti-renversement en tube Ø 26.9 mm en option

Les dimensions et caractéristiques de nos produits sont non contractuelles et modifiables sans préavis (cotation en mm).



Satene® Matériel d'Élevage et Agricole

Route de Guéret - 36400 LA CHATRE

Tél.: 02.54.06.06.30 - Fax: 02.54.48.12.26 - Site Web: www.satene.fr